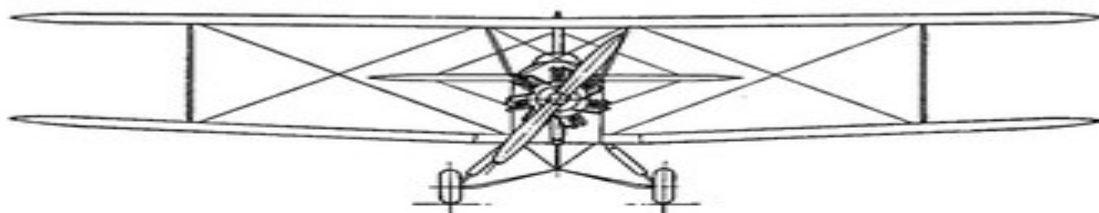
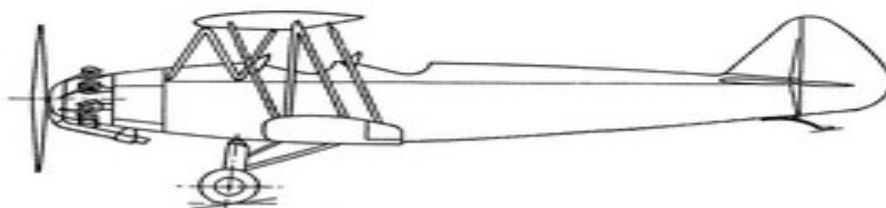
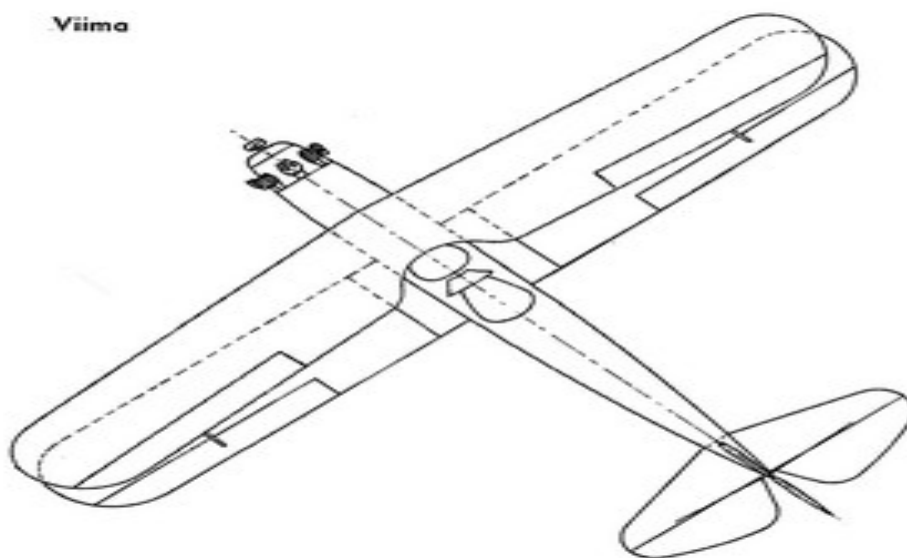


Nom de l'avion : V.L.Viima

Type d'avion : Appareil d'entrainement monomoteur biplace



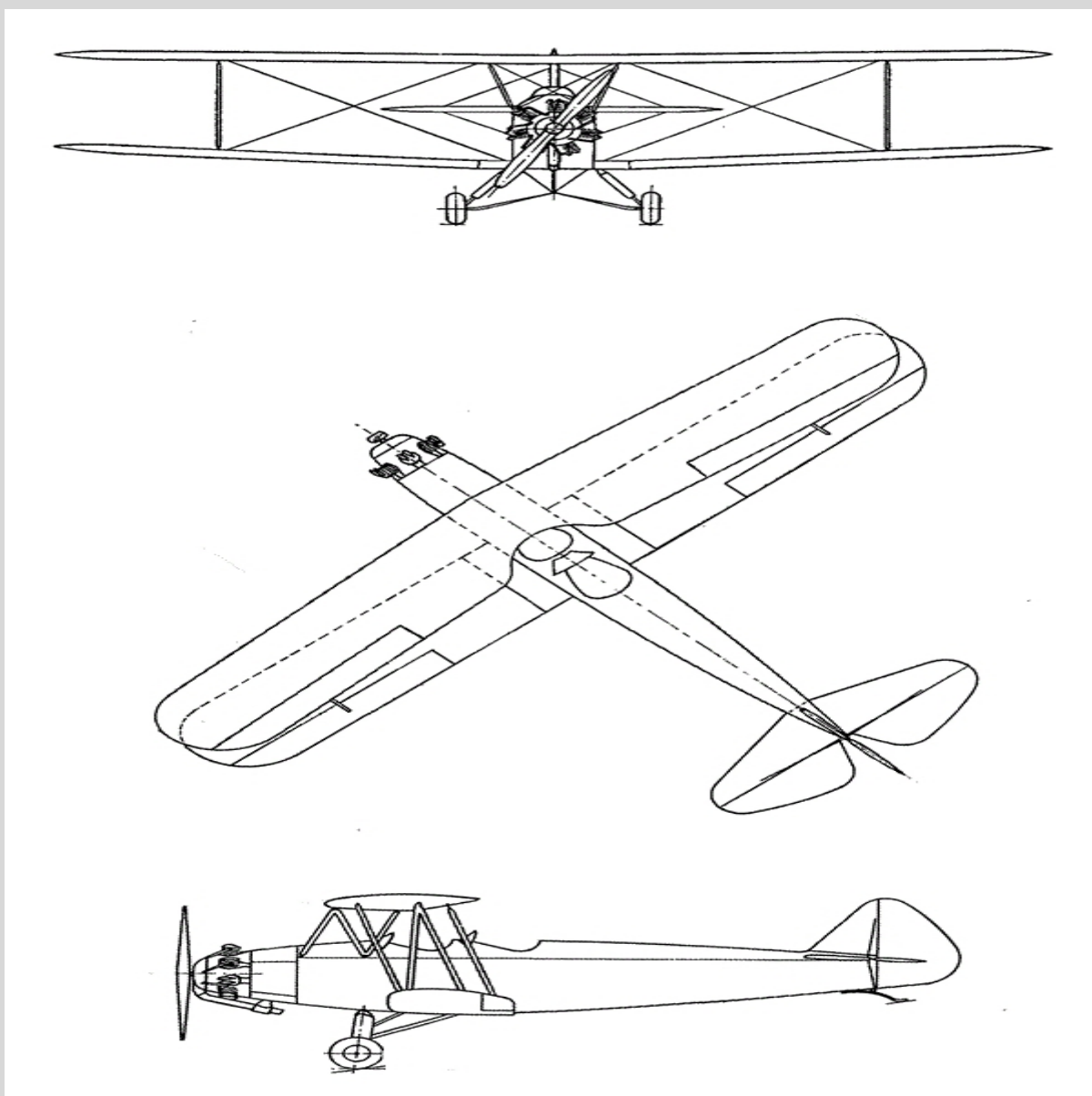
Viima



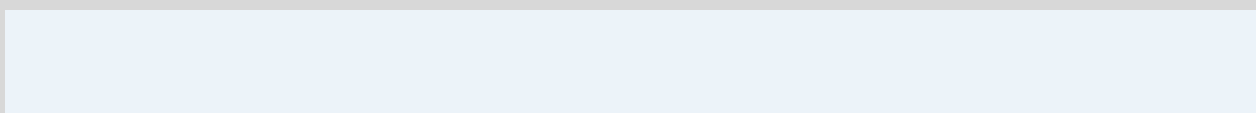
MOTORISATION

Siemens Halske Sh 14 A-7

Moteur de 7 cylindres en ligne refroidi par air
Puissance développée: 150 ch



ARMEMENT





PERFORMANCES

Vitesse maximale= 195 km/h

Vitesse croisière= 150 km/h

Vitesse ascension= 2,65 m/s

Plafond pratique= 4500 m

Rayon action= 500 km



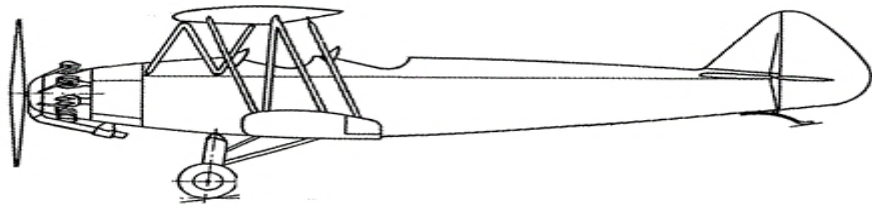
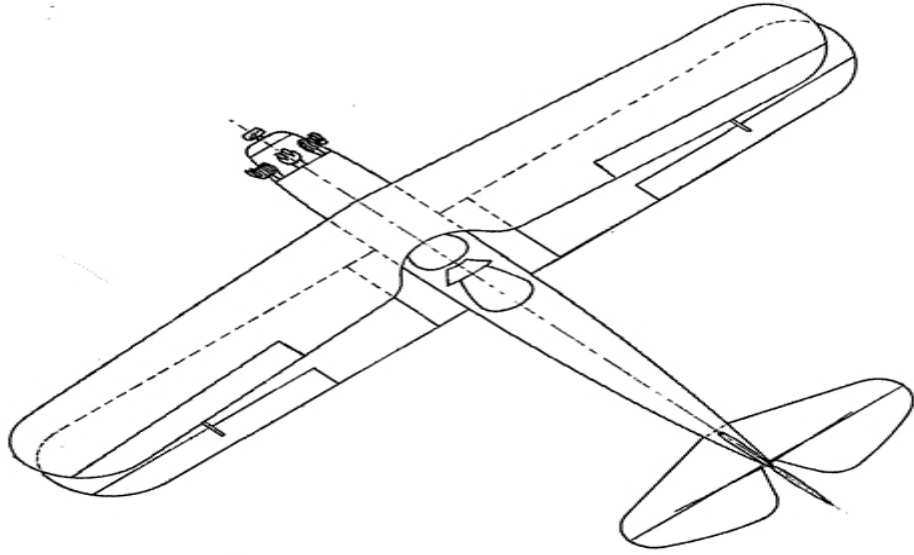
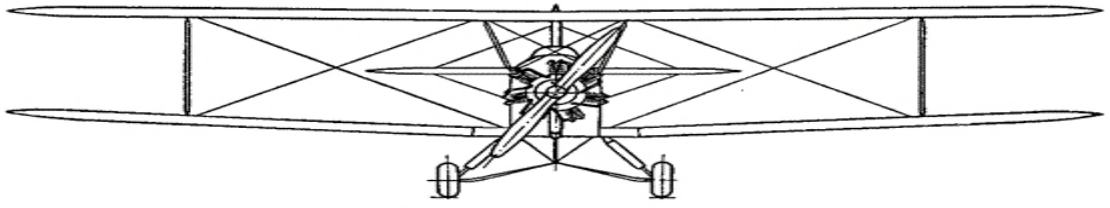
DIMENSIONS

Envergure	Longueur	Hauteur	Surface alaire
9,20 m	7,35 m	2,75 m	20 m ²



MASSES

Vide	Charge	Maximale
875 kg	0 kg	0 kg



Sitographie

Site Cyber Aéro breton = <https://cyberaerobreton.fr/index.htm>

Site Cyber Aéro breton du pays = <https://cyberaerobreton.fr/finlande/finlande.htm>



Site Cyber Aéro breton de l'avion = https://cyberaerobreton.fr/finlande/vl_viima.htm

