

Nom de l'avion : Saab - 21A-3 (J.21A)

Type d'avion : Chasseur monomoteur monoplace

Swedish Air Force SAAB J 21 A-1/A-2/A-3

SAAB J/A 21	1	2	3	4	5	6	7	8	9	10	11	12	13	14	15	16	17	18	19	20	21	22	23	24	25	26	27	28	29	30	31	32	33	34	35	36		
210	212	213	214	211	210	213	214	6	7	8	9	10	11	12	13	14	15	16	17	18	19	20	21	22	23	24	25	26	27	28	29	30	31	32	33	34	35	36

21185, J 21A-2, F 6 Wing - Karlsborg

21120, J 21A-1, F 9 Wing - Säve

21377, J 21A-3, F 15 Wing - Söderhamn

21234, J 21A-2, F 12 Wing - Kalmar

Decal

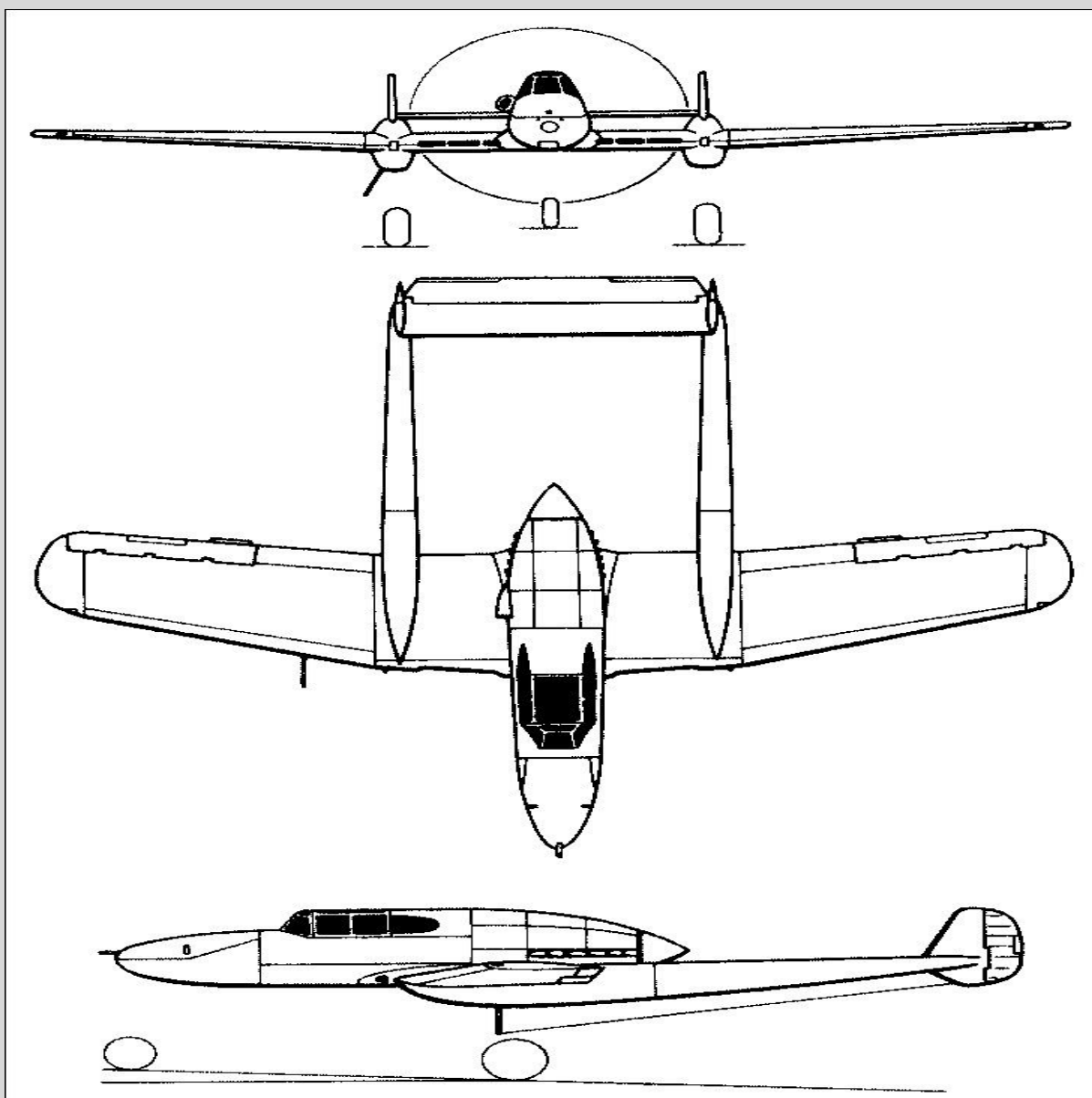
Face towards nose

MOTORISATION

Daimler-Benz DB 605B

Moteur de 12 cylindres en V inversé refroidi par liquide

Puissance développée: 1050 ch au décollage, 1100 ch à 3700 m et 2950 ch



ARMEMENT

4 mitrailleuses Browning M2 de 13,2 mm



PERFORMANCES

Vitesse maximale= 640 km/h à l'altitude opérationnelle

Vitesse croisière= 495 km/h

Vitesse ascension= 15 m/s

Plafond pratique= 11000

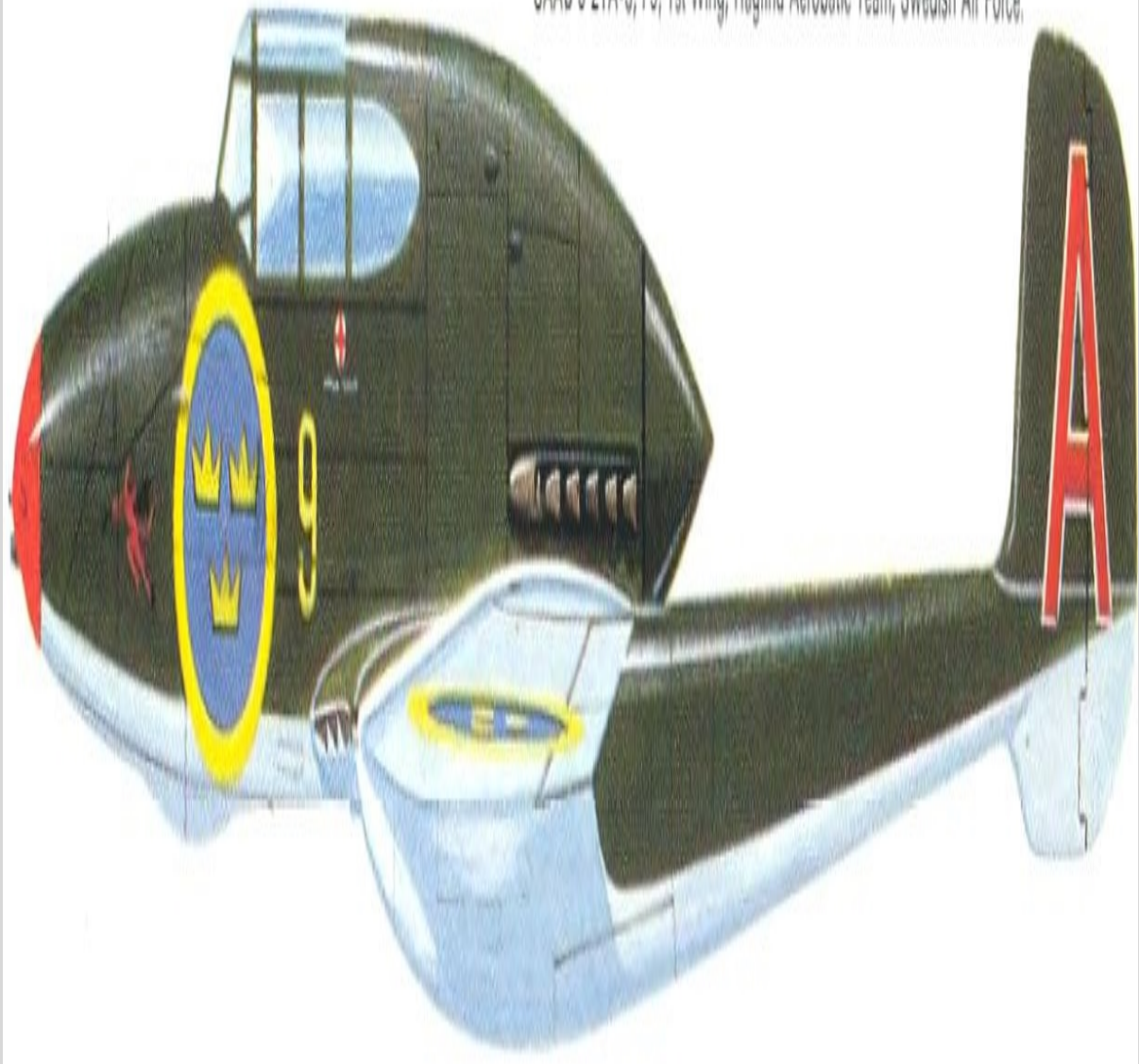
Rayon action= 750 km



DIMENSIONS

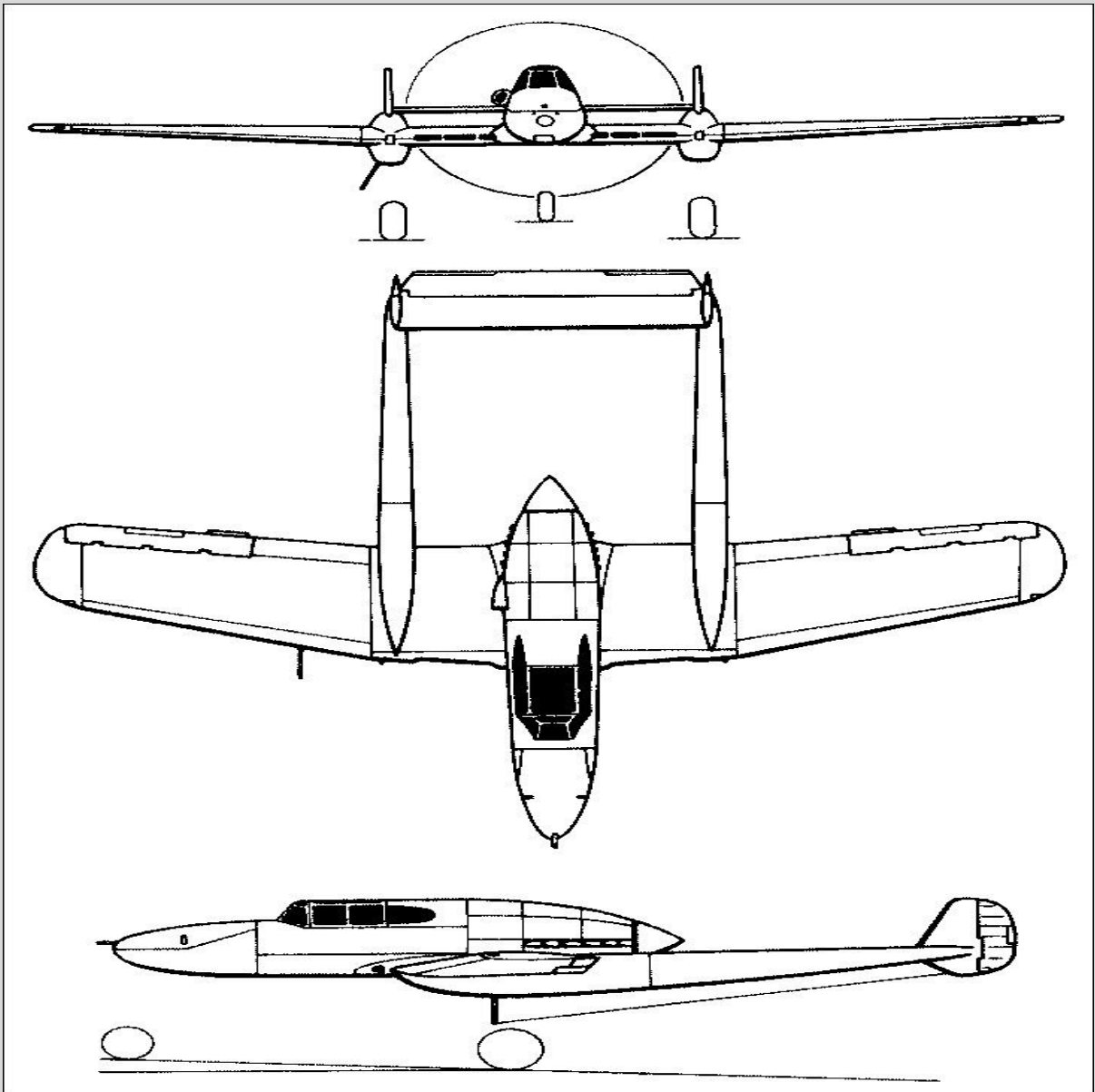
Envergure	Longueur	Hauteur	Surface alaire
11,60 m	10,45 m	3,95 m	22,20 m ²

SAAB J 21A-3, F9, 1st Wing, Haglind Aerobatic Team, Swedish Air Force.



MASSES

Vide	Charge	Maximale
3250 kg	4150 kg	4415 kg



HISTOIRE

Le Saab - 21A-3 (J.21A) (J pour Jakt = combattant) était un intercepteur avec une conception peu commune. Le moteur et le propulseur étaient situés derrière le pilote et la section de queue était installée sur deux poutres jumelles qui contenaient le train d'atterrissage tricycle. C'était également le premier avion suédois à être équipé d'une roue avant et d'un siège éjectable pour le pilote. Les armements étaient concentrés dans le nez de l'avion, comme sur le Lockheed P-38 Lightning, et se composaient d'un canon automatique et de 2 à 4 mitrailleuses. Le premier vol du Saab - 21 (J.21A) eut lieu le 30 juillet 1943. L'avion manquait de l'agilité nécessaire pour un chasseur. D'un côté positif, il saurait être une bonne plateforme d'armement. Ces propriétés menèrent à la décision d'adapter le Saab - 21 (J.21A) au rôle au sol d'attaque. Le chasseur-bombardier, le Saab - 21A-3 (J.21A), fit ses débuts en mai 1947, avec une charge de bombe de 700 kg ou 8 roquettes. En raison du nouveau rôle, la désignation Saab - 21A (J.21A) ou même Saab - 21B (J.21B) a été employée dans des unités de service. Un total de 301 Saab - 21A (J.21A) ont été construits et ont été livrés à l'Armée de l'Air suédoise entre 1945 et 1949 et servirent jusqu'en 1954. Pour améliorer l'exécution du Saab - 21A (J.21A), beaucoup d'autres possibilités ont été discutées. D'ici 1945, les moteurs à réaction disponibles avaient atteint une maturité suffisante pour développer une version à réaction du Saab - 21 (J.21), désigné Saab - 21R (J.21R) (R pour Réaction) en installant de Havilland Goblin au lieu du Daimler-Benz DB 605. Ainsi le Saab - 21 (J.21) est devenu un des 2 avions convertis avec succès et produits comme chasseur à réaction ; l'autre étant le Yak-3. Au début, Saab pensait que seulement 20% de la construction de base du Saab 21A devraient être changés, mais ceci avéré être sous-évalué car environ 50% de l'avion de base fut changé pour permettre au Saab - 21A (J.21A) de devenir le Saab - 21R (J.21R). La conversion, cependant, a donné à Saab une expérience valable dans l'ère de l'avion à réaction. Le Saab - 21 (J.21) devait finalement s'écarter de sa vocation de chasseur. Il fut décidé d'en faire un avion d'attaque au sol. Ce changement de vision devait donner naissance à d'autres versions : - Saab - 21A-1 (J.21A): version initiale, produite à 54 exemplaires entre 1945 et 1946 - Saab - 21A-2 (J.21A): version légèrement modifiée (avionique améliorée, canon produit en Suède par Bofors), produite à 124 exemplaires entre 1946 et 1947 - Saab - 21A-3 (J.21A): également connue sous la dénomination A-21 (A pour attaque), disposant d'un viseur pour le bombardement et de points d'emport, produite à 119 exemplaires entre 1947 et 1949 - Saab - 21B (J.21B): version plus lourdement armée, remotorisée et pourvue d'un radar, restée à l'état de projet Les Saab - 21 (J.21) étaient de bons appareils pour leur époque, mais ils arrivèrent trop tard. Le développement de chasseurs à réaction de plus en plus performants condamnait déjà les moteurs à pistons. Ils ne furent pas exportés et servirent finalement peu de temps. Les appareils survivants furent retirés du service actif au milieu des années 1950 et, pour la plupart, ferrailés. Environ 300 exemplaires étaient sortis des chaînes de production. L'histoire du Saab - 21 (J.21) ne s'arrête cependant pas là. Les Suédois, désireux de poursuivre le développement de leur concept, décidèrent d'en construire une variante à réaction. Ces travaux devaient donner naissance au Saab - 21R (J.21R) .

Sitographie

Site Cyber Aéro breton = <http://cyber.breton.pagesperso-orange.fr/index.htm>

Site Cyber Aéro breton du pays = <http://cyber.breton.pagesperso-orange.fr/suede/suede.htm>



Site Cyber Aéro breton de l'avion = <http://cyber.breton.pagesperso->

orange.fr/suede/saa_21a3.htm

