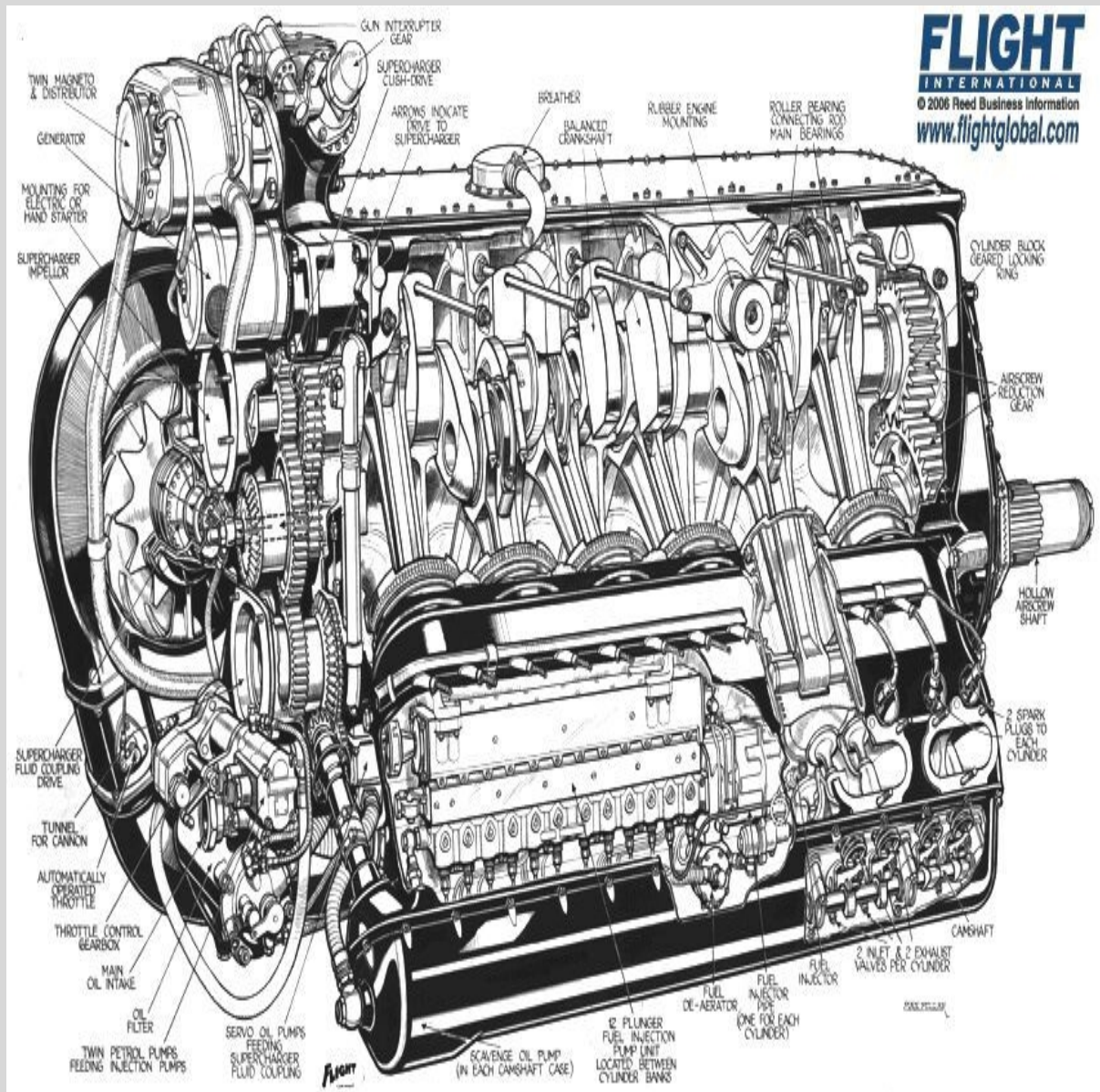


Nom de l'avion : Heinkel He 111 P-6

Type d'avion : Bombardier bimoteur quadri/quinquiplace

MOTORISATION

Daimler-Benz DB 601N



Moteur de 12 cylindres en V inversé refroidi par liquide

Puissance développée: 1050 ch au décollage, 1100 ch à 3700 m et 2950 ch

ARMEMENT

3 mitrailleuses de 7,9 mm

2000 kg de bombes

PERFORMANCES



DIMENSIONS

Envergure	Longueur	Hauteur	Surface alaire
0 m	0 m	0 m	0 m ²

MASSES

Vide	Charge	Maximale
0 kg	0 kg	0 kg

HISTOIRE

Début production: 1938

Sitographie

Site Cyber Aéro breton = <http://cyber.breton.pagesperso-orange.fr/index.htm>

Site Cyber Aéro breton du pays = <http://cyber.breton.pagesperso->

orange.fr/allelemn/allelemn.htm



Site Cyber Aéro breton de l'avion = <http://cyber.breton.pagesperso->

orange.fr/allelemn/he111p_6.htm

