

Nom de l'avion : Caproni CA-204

Type d'avion : Bombardier à long rayon d'action quadrimoteur de 7 hommes

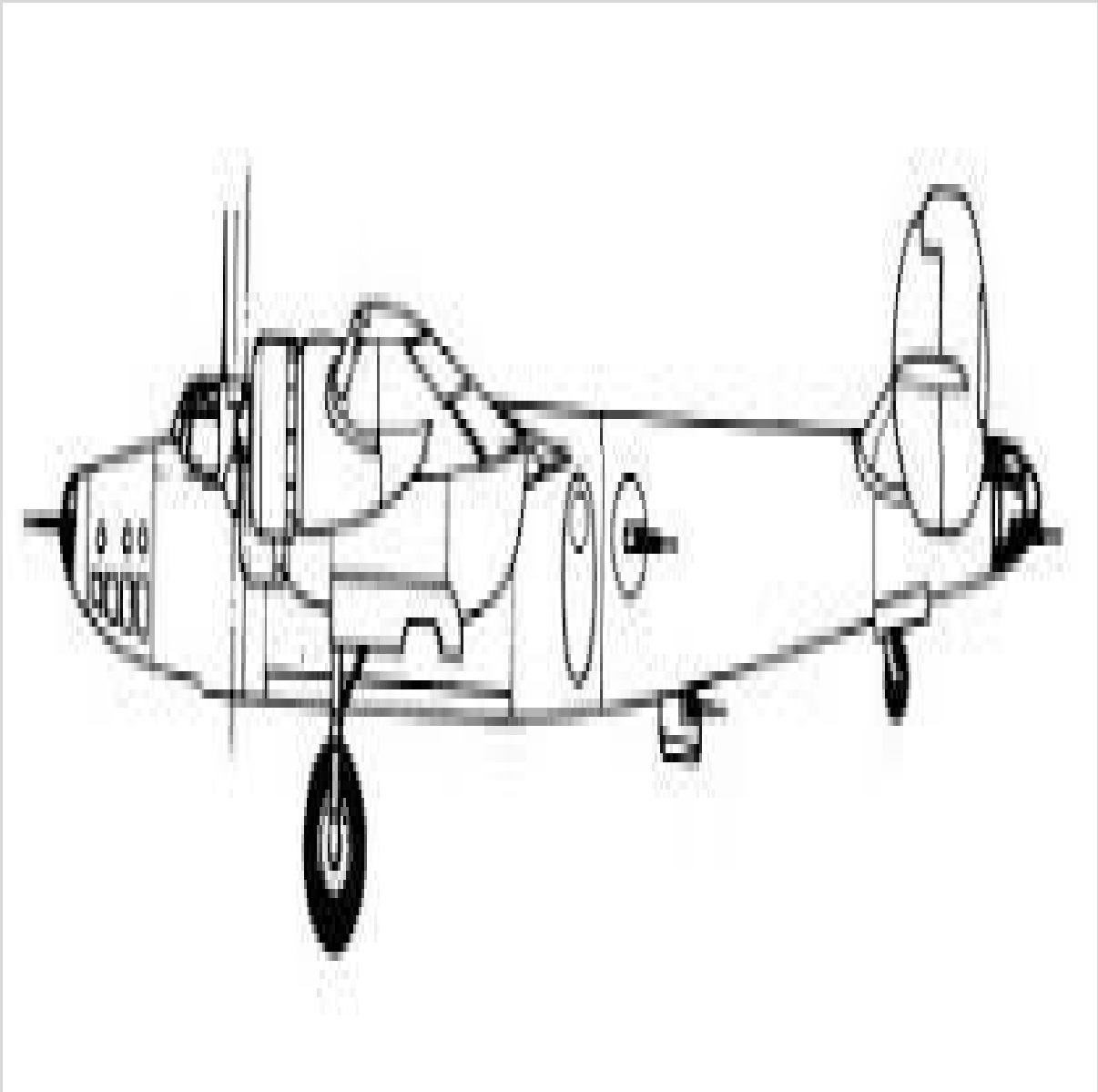


MOTORISATION

Alfa-roméo AR.135 RC.132

Moteur de 9 cylindres en double-étoile refroidi par air

Puissance développée: 1000 ch au décollage - 1000 ch à 2200 tr/mn à 4000 m



ARMEMENT

5 mitrailleuses Breda-SAFAT de 12,7 mm

2000 kg de bombes

PERFORMANCES

Vitesse maximale= 515 km/h à 3200 m

Vitesse croisière= 455 km/h à 4500 m

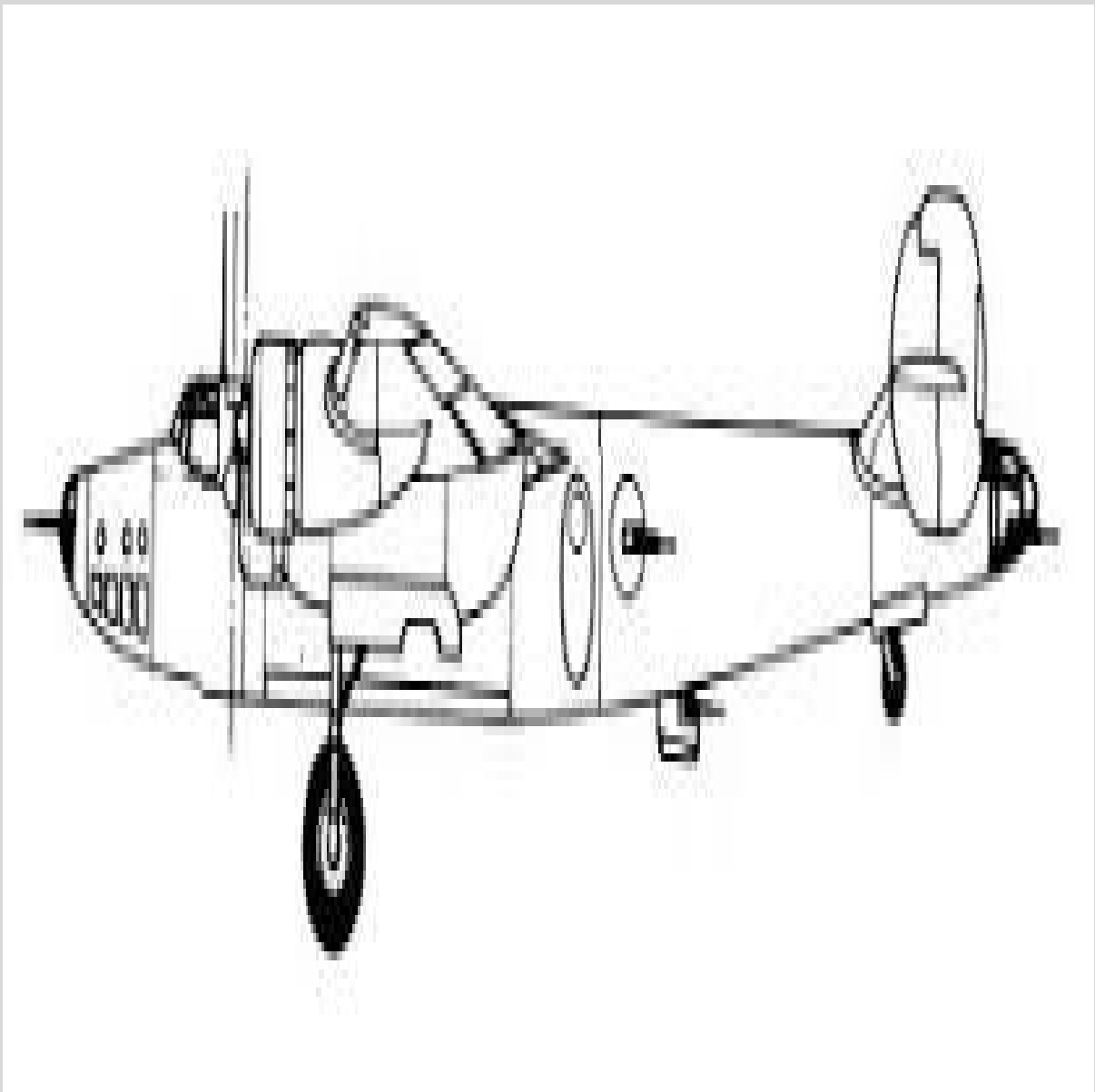
Rayon action= autonomie: 4360 km

DIMENSIONS

Envergure	Longueur	Hauteur	Surface alaire
31,50 m	23,20 m	4,80 m	124,0 m ²

MASSES

Vide	Charge	Maximale
11900 kg	0 kg	22500 kg



Sitographie

Site Cyber Aéro breton = <https://cyberaerobreton.fr/index.htm>

Site Cyber Aéro breton du pays = <https://cyberaerobreton.fr/italie/italie.htm>



Site Cyber Aéro breton de l'avion = https://cyberaerobreton.fr/italie/ca_204.htm

